

Grilovací deska hladká

Model

FTH 90/80 G

Sap kód

00013697

Skupina artiklů

Grily a grilovací plotny



- Tloušťka grilovací desky [mm]: 12.00
- Materiál vrchní desky: Nerezová ocel
- Maximální teplota zařízení [°C]: 300

Sap kód

00013697

Hmotnost netto [kg]

120.00

Šířka netto [mm]

800

Výkon plynový [kW]

6.000

Hloubka netto [mm]

900

Typ vrchní desky

Prolisovaná - komfortní
údržba čištění

Výška netto [mm]

900

Technický list

Technický výkres



Grilovací deska hladká

Model

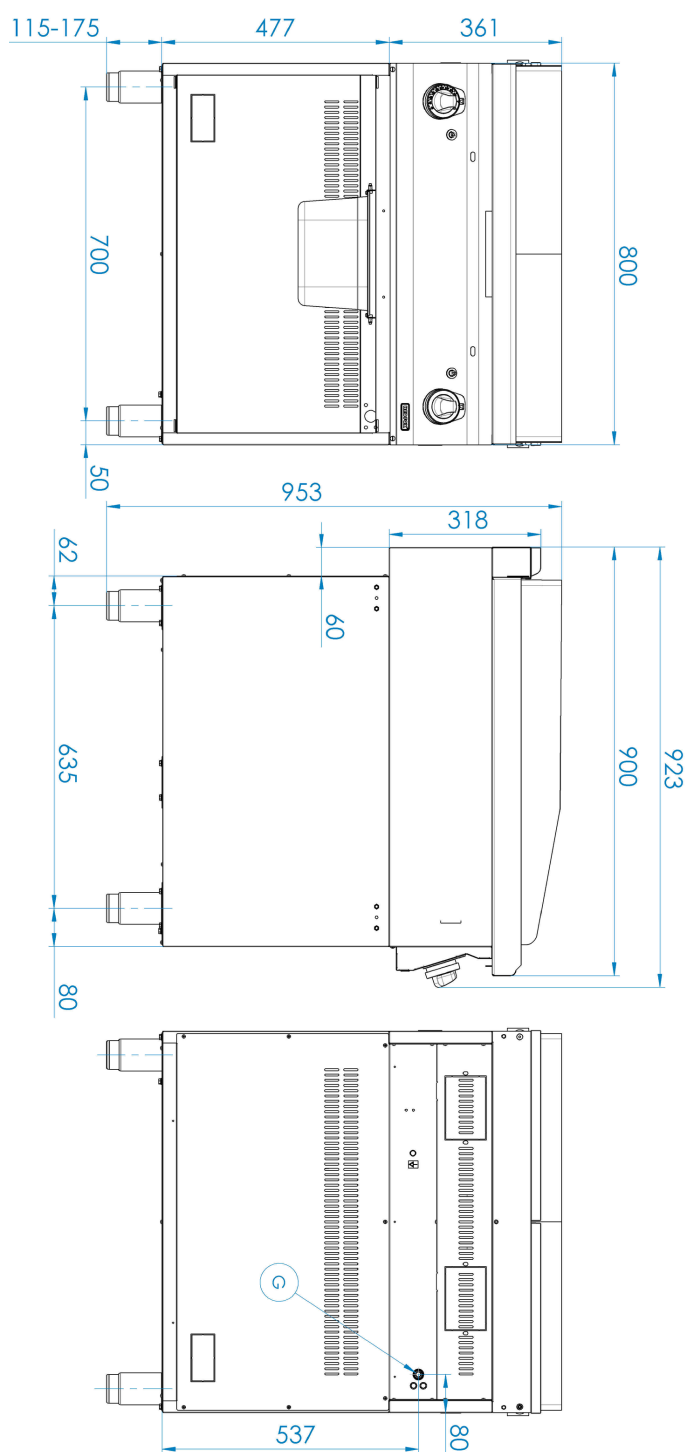
Sap kód

00013697

FTH 90/80 G

Skupina artiklů

Grily a grilovací plotny



Grilovací deska hladká

Model	Sap kód	00013697
FTH 90/80 G	Skupina artiklů	Grily a grilovací plotny

1. Sap kód:

00013697

2. Šířka netto [mm]:

800

3. Hloubka netto [mm]:

900

4. Výška netto [mm]:

900

5. Hmotnost netto [kg]:

120.00

6. Šířka brutto [mm]:

840

7. Hloubka brutto [mm]:

970

8. Výška brutto [mm]:

1160

9. Hmotnost brutto [kg]:

135.00

10. Typ spotřebiče:

Elektrické zařízení

11. Konstruční typ zařízení:

Podstolová

12. Výkon plynový [kW]:

6.000

13. Typ vrchní desky:

Prolisovaná - komfortní údržba čištění

14. Materiál vrchní desky:

Nerezová ocel

15. Tloušťka vrchní desky [mm]:

15.00

16. Maximální teplota zařízení [°C]:

300

17. Minimální teplota zařízení [°C]:

50

18. Tloušťka grilovací desky [mm]:

12.00